

# LX POTENCIA Y CONTROL

Los apiladores de la serie LX ofrecen una gran variedad de equipamiento para los profesionales que buscan calidad y valor añadido. Diseñada para usarse en aplicaciones profesionales de almacenaje y manutención, estos apiladores vienen dotados con un amplio equipamiento estándar, con numerosas opciones disponibles tales como el controlador de la transmisión MOSFET y un motor de translación SEM.

**2000MDM, S.A.**  
**CORPORACIÓN**  
www.2000mdm.com  
902.159.045



## Plataforma

- Disponible con plataforma para larga distancia o aplicaciones pesadas.



## Timón

- Un sobredimensionado timón en mariposa que controla la dirección de traslación y la velocidad.
- Pulsador de seguridad situado en el timón.
- Indicador de descarga de batería.



## Bandas laterales

- Encima de la tapa superior, el hueco de la batería está dotado de bandas laterales móviles que facilitan la sustitución de la batería.



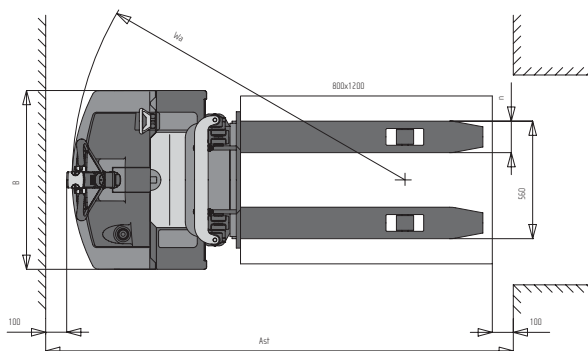
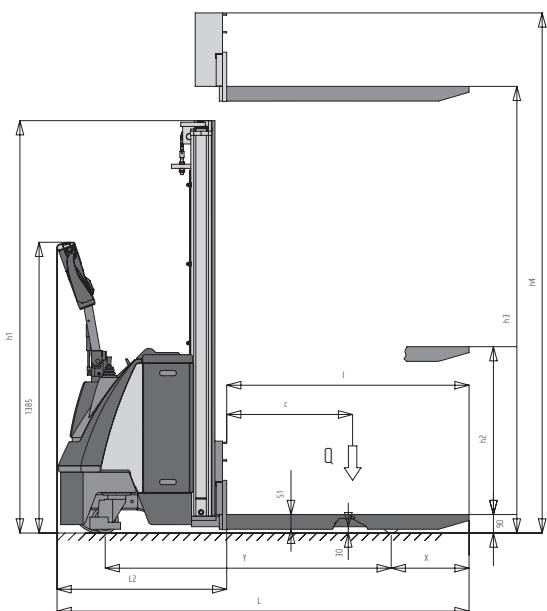
**DOBLE COMANDO DE ELEVACIÓN  
DISPONIBLE (OPCIONAL)**

CÓDIGO	HD312000000 HD512000000 HD612000000 HD712000000				HD316000000 HD516000000 HD616000000 HD716000000								
MODELO	LX 12/16	LX 12/25	LX 12/29	LX 12/35	LX 16/16	LX 16/25	LX 16/29	LX 16/35					
CAPACIDAD	Q	Carga		Kg	1200	1200	1200	1200	1600	1600	1600	1600	
CENTRO DE GRAVEDAD	C	Distancia		mm	600	600	600	600	600	600	600	600	
POSICIÓN CONDUCTOR	Acompañante				•	•	•	•	•	•	•	•	
<b>DIMENSIONES</b>													
ELEVACIÓN	h3	Elevación		mm	1600	2500	2900	3500	1600	2500	2900	3500	
	h2	Alzada		mm	1510	-	-	-	1510	-	-	-	
LONGITUD	l	Longitud horquilla		mm	1150	1150	1150	1150	1150	1150	1150	1150	
	nxS1	Anch. Horquillas x espesor		mm	150x70	150x70	150x70	150x70	170x70	170x70	170x70	170x70	
DIMENSIONES	L	Longitud total (+plat. plegada/bajada)				1964 (2056/2467)				1991 (2083/2494)			
	L2	Longitud del timón a horquillas (+plat. plegada/bajada)				809 (901/1312)				841 (933/1344)			
	B	Ancho		mm	850	850	850	850	850	850	850	850	
	h1	Replegado		mm	1965	1765	1965	2265	1965	1765	1965	2265	
	h4	Desplegado		mm	1965	2970	3370	3970	1965	2970	3370	3970	
RADIO DE GIRO	Wa	(+plat. plegada/bajada)		mm	1586 (1639/2096)				1649 (1702/2169)				
ANCHO DE PASILLO	Ast	800x1200 (+plat. plegada/bajada)		mm	2228 (2301/2712)				2241 (2314/2725)				
<b>PRESTACIONES</b>													
VELOCIDAD	Traslación con carga/sin carga			km/h	5,5/6	5,5/6	5,5/6	5,5/6	5,5/6	5,5/6	5,5/6	5,5/6	
	Con carga/sin carga			m/s	0,09/0,15	0,09/0,15	0,09/0,15	0,09/0,15	0,08/0,12	0,08/0,12	0,08/0,12	0,08/0,12	
	Descenso con carga/sin carga			m/s	0,4/0,1	0,4/0,1	0,4/0,1	0,4/0,1	0,4/0,1	0,4/0,1	0,4/0,1	0,4/0,1	
RAMPA	Con carga/sin carga			%	5/10	5/10	5/10	5/10	5/10	5/10	5/10	5/10	
<b>PESOS</b>													
PESO SIN CARGA	Con batería 180 Ah			kg	650	725	780	790	754	849	874	914	
REACCIÓN SOBRE LOS EJES	Con carga delante/atrás			kg	618/1232	666/1259	683/1267	709/1281	769/1585	810/1639	832/1642	838/1676	
	Sin carga delante/atrás			kg	445/205	493/232	510/240	536/254	506/248	570/279	592/282	598/316	
<b>CHASIS</b>													
RUEDAS	Delanteras/traseras			Nr	2+1M/2	2+1M/2	2+1M/2	2+1M/2	2+1M/4	2+1M/4	2+1M/4	2+1M/4	
	Delanteras/traseras			tipo	P+G/P	P+G/P	P+G/P	P+G/P	P+G/P	P+G/P	P+G/P	P+G/P	
RODILLOS	Dimensiones ruedas motriz			mmØ	250x76	250x76	250x76	250x76	250x101	250x101	250x101	250x101	
	Dimensiones ruedas estabilizadoras			mmØ	125x50	125x50	125x50	125x50	125x50	125x50	125x50	125x50	
	Dimensiones rodillo carga			mmØ	82x70	82x70	82x70	82x70	82x70	82x70	82x70	82x70	
DISTANCIA	Y	Entre ejes		mm	1363	1363	1363	1363	1429	1429	1429	1429	
	X			mm	371	371	371	371	332	332	332	332	
TIPO DE FRENO	Eléctrico			tipo	•	•	•	•	•	•	•	•	
<b>ACCIONAMIENTO</b>													
MOTOR ELÉCTRICO	Motor de tracción			kW	1,2	1,2	1,2	1,2	1,2	1,2	1,2	1,2	
	Motor de elevación			kW	2,5	2,5	2,5	2,5	2,5	2,5	2,5	2,5	
CONTROL DE MARCHA	Variador electrónico			tipo	•	•	•	•	•	•	•	•	

G=Goma, P=Poliuretano, M=Rueda motriz | Disponible con rueda motriz tallada

<b>OPCIONAL</b>	
<b>PLATAFORMA</b>	
CÓDIGO	HZ000500001
<b>DOBLE COMANDO DE ELEVACIÓN</b>	
CÓDIGO	HZ000500000
<b>RUEDAS DE DIRECCIÓN EN POLIURETANO</b>	
CÓDIGO LX12	HZ000500002
CÓDIGO LX16	HZ000500003

<b>ACCESORIOS</b>				
<b>BATERÍA</b>				
CÓDIGO		HY000A00000	HY000A00001	HY000A00002
TIPO	V/Ah	24/180	24/210	24/315
AUTONOMÍA	h	6	8	10
PESO	Kg	200	215	285
<b>CARGADOR DE BATERÍA</b>				
CÓDIGO		EY000A00004	HY000A00005	HY000A00003
TIPO	V/Ah	24/30	24/40	24/50



El productor se reserva el derecho de cambiar el equipamiento y/o componentes sin previo aviso.