

GS MISTER HYDRO LA INOXIDABLE

La serie Mr. Hydro, disponible en varias versiones, es la máquina ideal para ser usada en lugares húmedos. En particular la versión Inox está adaptada a ambientes donde son requeridos elevados parámetros de higiene como en la industria del sector químico, farmacéutico o relacionados con la alimentación.



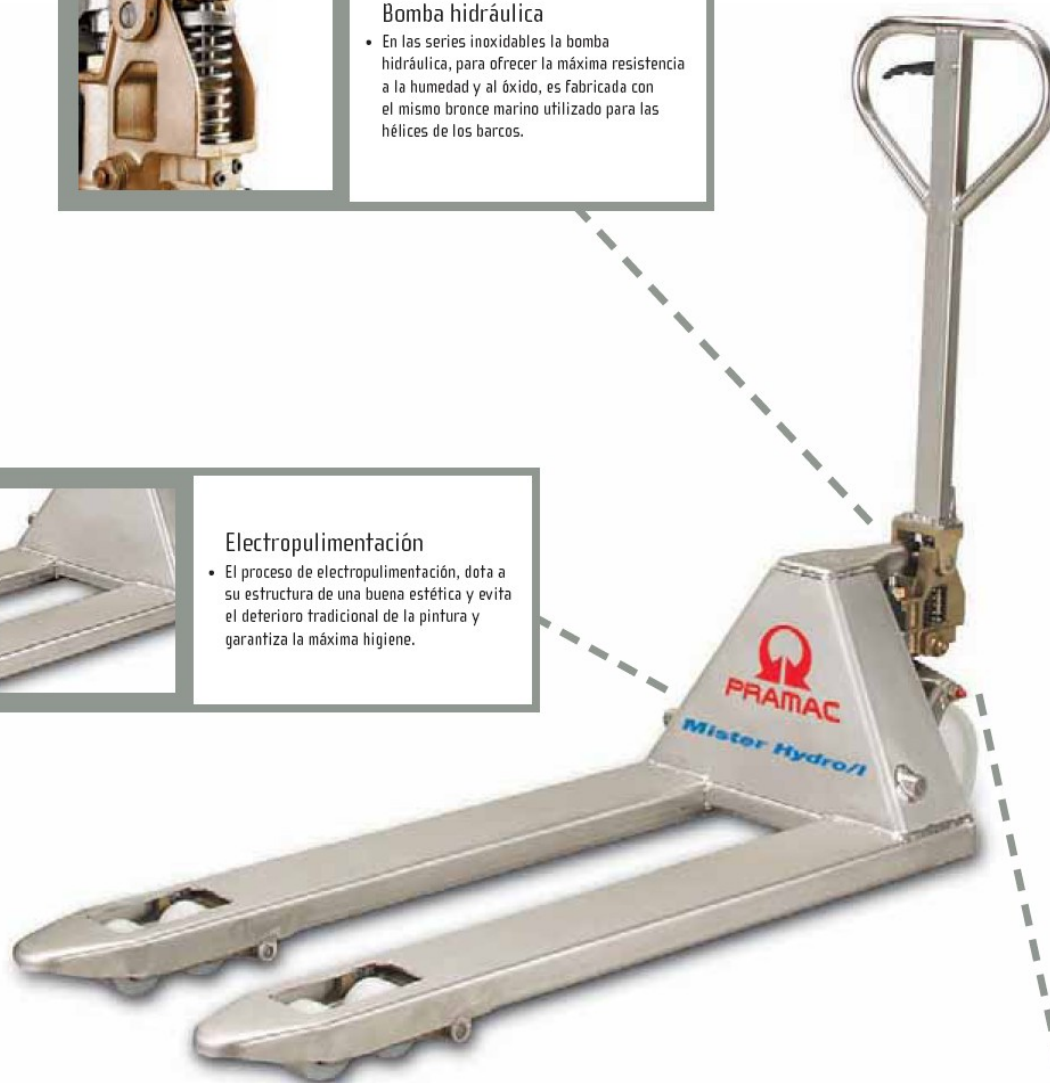
Bomba hidráulica

- En las series inoxidable la bomba hidráulica, para ofrecer la máxima resistencia a la humedad y al óxido, es fabricada con el mismo bronce marino utilizado para las hélices de los barcos.



Electropulimentación

- El proceso de electropulimentación, dota a su estructura de una buena estética y evita el deterioro tradicional de la pintura y garantiza la máxima higiene.



CAPACIDAD 2.5T



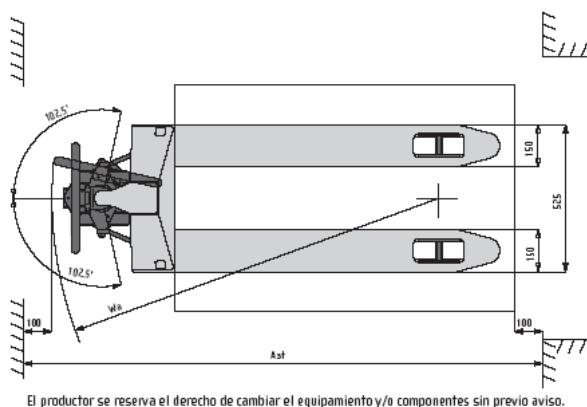
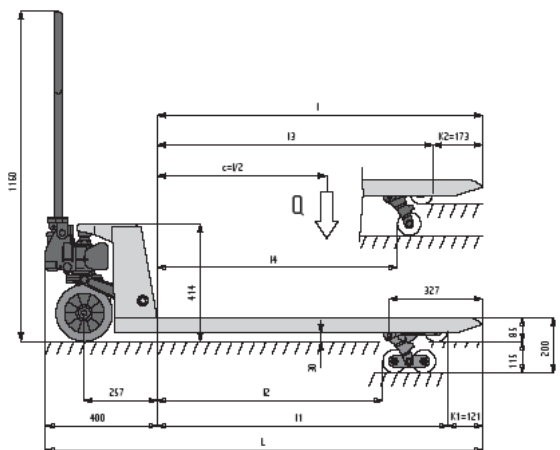
Engrasadores

- Los puntos de engrase de la versión inoxidable están dotados de engrasadores para facilitar las operaciones de lubricación.

MODELO		25 S2/G	25 S4/G	25 S2/G	25 S4/G	25 S4/G	25 S2/X	25 S4/X	25 S2/I	25 S4/I
CAPACIDAD	kg	2500	2500	2500	2500	2500	2500	2500	2500	2500
RODILLOS	Nº/*	2/N	4/N	2/N	4/N	4/N	2/NE	4/NE	2/NE	4/NE
RUEDAS	*	N	N	N	N	N	NE	NE	NE	NE
DIMENSIONES										
LONGITUD HORQUILLA	mm	1150	1150	800	800	1220	1150	1150	1150	1150
ANCHO HORQUILLA	mm	525	525	525	525	685	525	525	525	525
ALTURA AL SUELO MIN/MAX	mm	85/200	85/200	85/200	85/200	85/200	85/200	85/200	85/200	85/200
PESO	kg	66	70	56	60	79	66	70	66	70
CARACTERÍSTICAS										
CONDICIONES DE TRABAJO	°C	-12/+50	-12/+50	-12/+50	-12/+50	-12/+50	-30/+50	-30/+50	-30/+50	-30/+50
BOMBA	tipo	galvanizada	galvanizada	galvanizada	galvanizada	galvanizada	galvanizada	galvanizada	bronce	bronce
CHASIS	tipo	galvanizada	galvanizada	galvanizada	galvanizada	galvanizada	inoxidable	inoxidable	inoxidable	inoxidable
BIELA	tipo	galvanizada	galvanizada	galvanizada	galvanizada	galvanizada	galvanizada	galvanizada	inoxidable	inoxidable
BALANCÍN	tipo	galvanizada	galvanizada	galvanizada	galvanizada	galvanizada	galvanizada	galvanizada	inoxidable	inoxidable
TIMÓN	tipo	galvanizada	galvanizada	galvanizada	galvanizada	galvanizada	inoxidable	inoxidable	inoxidable	inoxidable

* N=Nylon, NE=Nylon Extra (Nylon con protección doble en los rodamientos)

I	mm	800	1150	1220
I1	mm	679	1029	1099
I2	mm	450	800	870
I3	mm	627	977	1047
I4	mm	500	850	920
L	mm	1200	1550	1620
Wa	mm	1019	1367	1437
Ast	mm	1484	1832	1902



El productor se reserva el derecho de cambiar el equipamiento y/o componentes sin previo aviso.

C/Arenal, nº 5 – 5ª Planta - 48005 – BILBAO
Tfno. 902 159 045 Fax. 902 366 461
Tfno. 946 565 232 Fax. 944 522 912